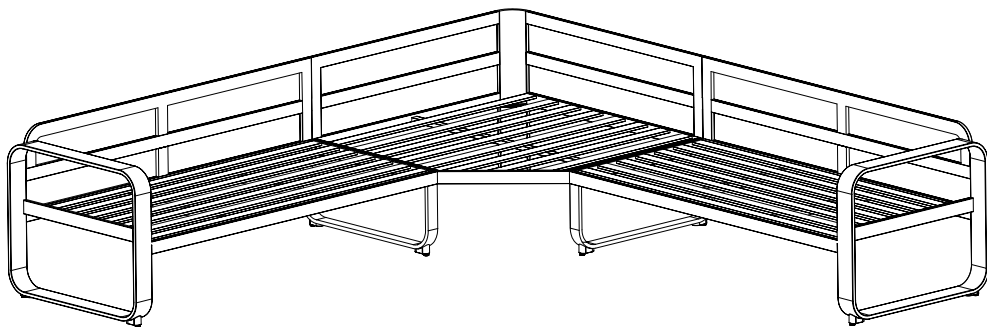





MWH
DAS ORIGINAL

FR Instructions de montage
EN Assembly Instruction
ES Instrucciones de montaje
PT Instruções de montagem
DE Aufbauanleitung



WIDERO

Prod. Code 952840



FR A monter soi même.
Utilisation domestique uniquement. Attention aux risques de cisaillement et de pincement en cours de manipulation.

IMPORTANT, A CONSERVER POUR CONSULTATION ULTERIEURE, A LIRE SOIGNEUSEMENT.

EN Easy self-assembly.
For domestic use only. Be careful of shear and squeeze risks during use.

IMPORTANT, PLEASE READ CAREFULLY AND RETAIN FOR FUTURE REFERENCE.

DE Einfache Selbstmontage.
Nur für den Hausgebrauch bestimmt. Bitte vorsichtig mit beweglichen Teilen umgehen, aufgrund möglicher Einklemmungsgefahr.

WICHTIG, BITTE SORGFÄLTIG LESEN UND FÜR ZUKÜNFTIGE ZWECKE GUT AUFBEWAHREN.

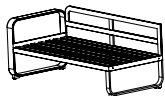
ES Montaje sencillo.
Para uso doméstico. Tener precaución de no pellizcarse durante su uso.

ESTUDIE ATENTAMENTE EL MANUAL DE MONTAJE. CONSERVE SU MANUAL DE MONTAJE.

PT Facil montagem.
Para uso doméstico. Tenha cuidado para não beliscar durante o uso.

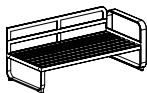
LEIA ATENTAMENTE O MANUAL DE INSTALACAO. APERTAR DEPOS DE ALGUM TEMPO DO US

A



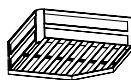
1x

B



1x

C



1x

D



1x

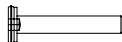
E



M6*25

2x

F



M6*40

4x

G



12x

H



6x

J



6x

K



6x

L

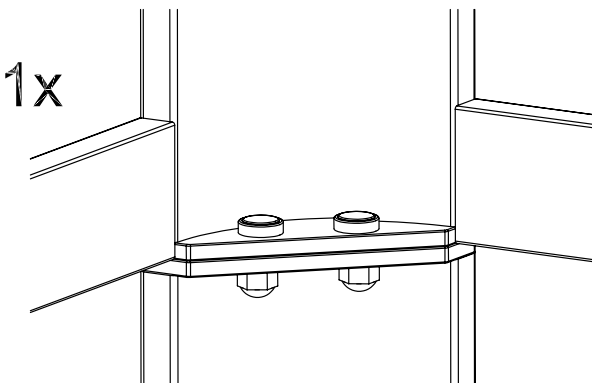
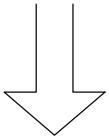
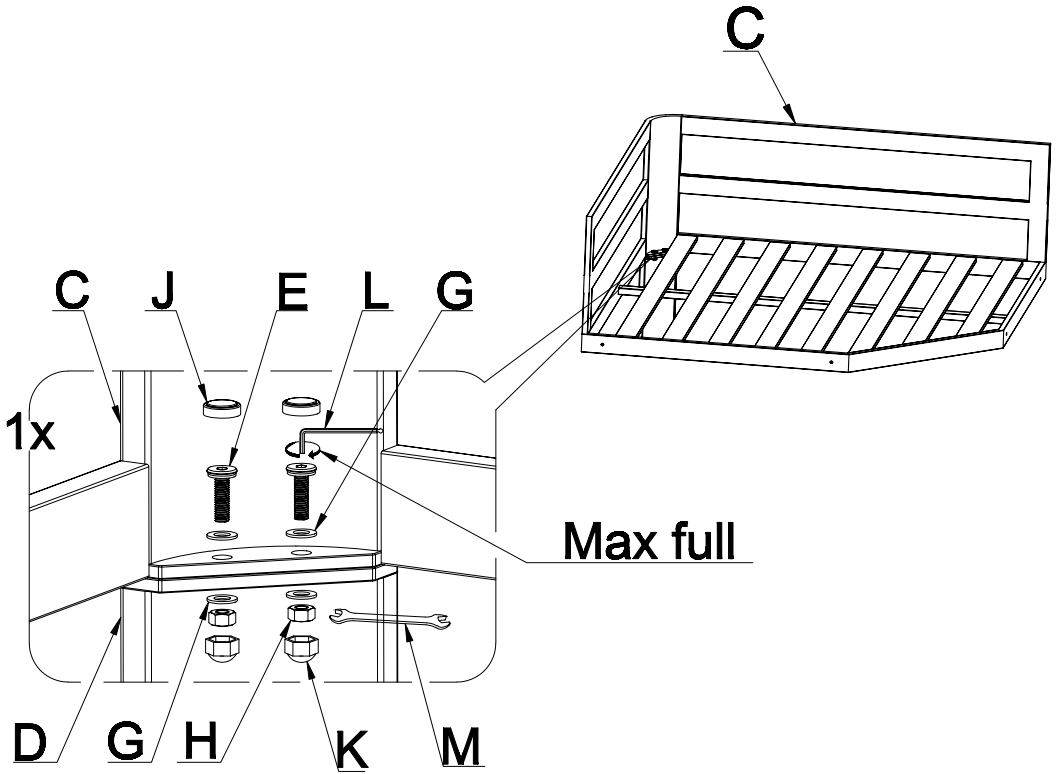


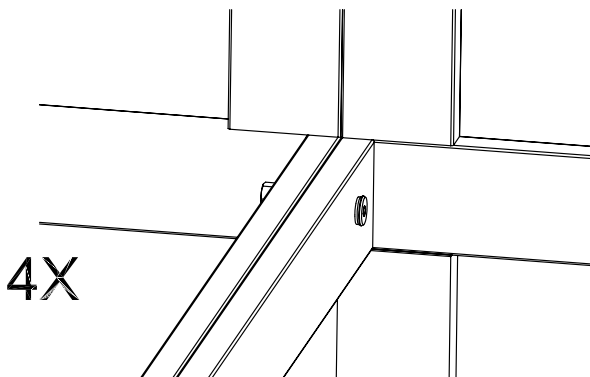
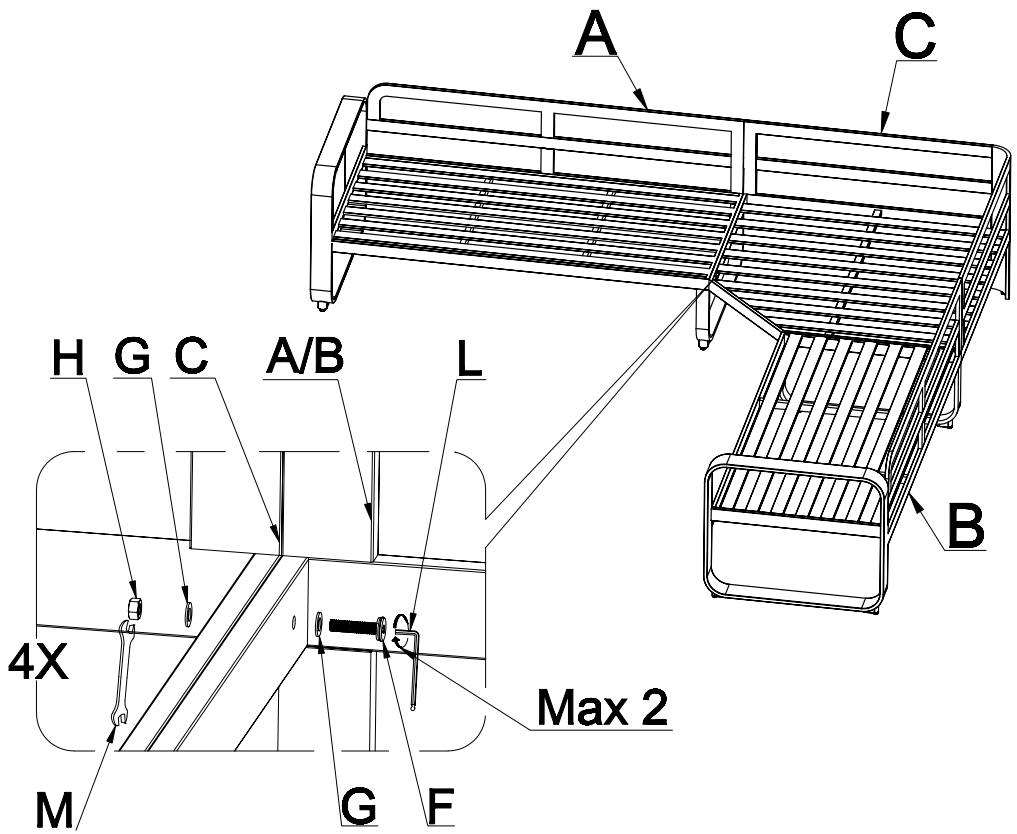
1x

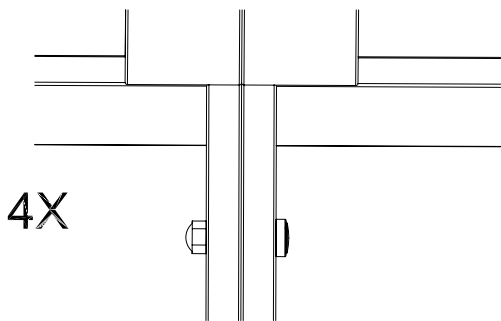
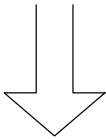
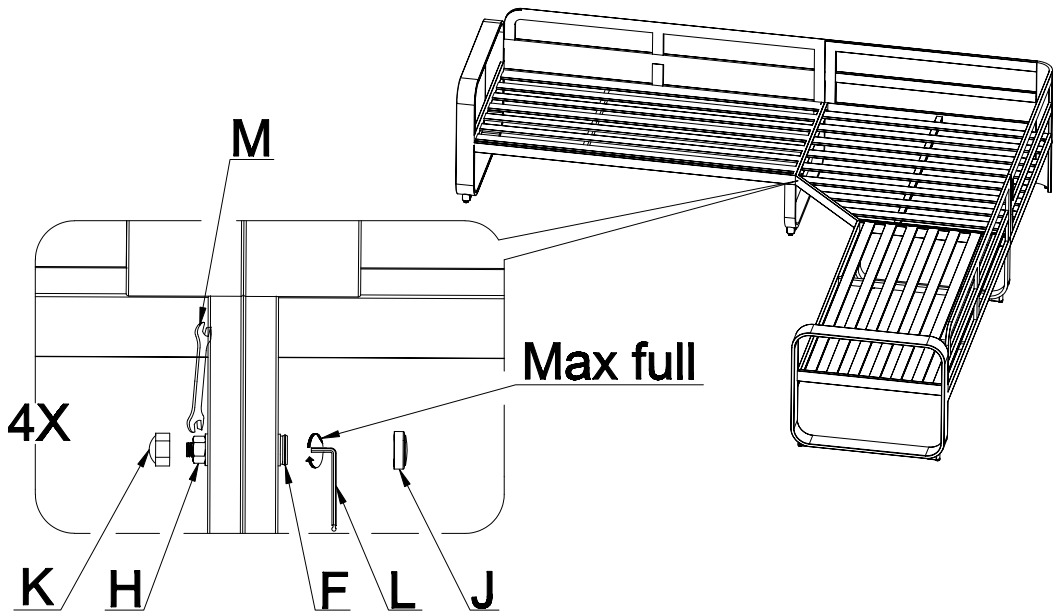
M



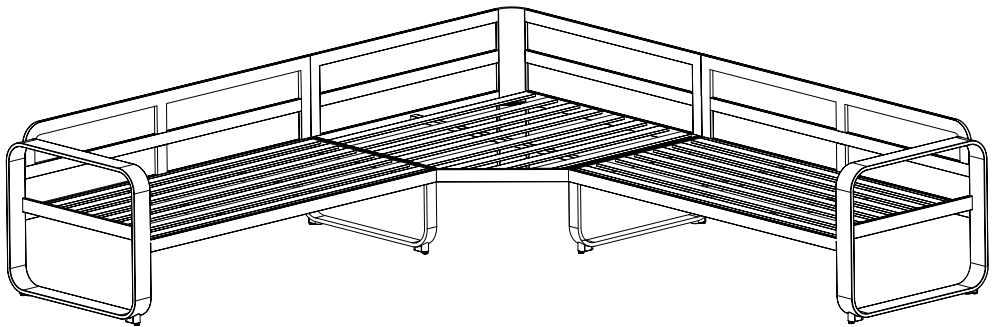
1x







**BITTE ZUNÄCHST ALLE SCHRAUBEN IN POSITION BRINGEN UND ANSCHLIESSEND
FESTZIEHEN!
FIRST POSITION ALL OF THE SCREWS AND THEN TIGHTEN FULLY!
VEUILLEZ TOUT D'ABORD POSER TOUTES LES VIS ET ENSUITE BIEN LES VISSER!
POR FAVOR, COLOQUE PRIMERO LOS TORNILLOS Y LUEGO APRUEBATELOS!
EERST ALLE SCHROEVEN ZOALS AANGEGEVEN OP HUN PLAATS A ANBRENGEN, EN
PAS DAARNA DEZE STEVIG VASTDRAAIEN!
SI PREGA DI DISPORRE PRIMA LE VITI E POI DI FISSARLE BENE!**



MWH GMBH
Blindeisenweg 23
41468 Neuss
Germany

www.mwh-garden.de
info@mwhgmbh.de



Ce meuble de jardin se recycle,
s'il n'est plus utilisable,
déposez-le en déchèterie.
Notice à trier.
Pour en savoir plus:
www.consignesdetri.fr

FZA90423_FZA90422_FZA90421_201611_01